



...mein Heizsystem

## PelletsCompact

### ETA PC

Der kleine „große“  
Pelletskessel.

20, 25 und 32 kW



Perfektion aus Leidenschaft.

[www.eta.co.at](http://www.eta.co.at)

# PelletsCompact ETA PC 20, 25 und 32 kW

## Der ETA PelletsCompact ermöglicht neue Räume

Der neue PelletsCompact hat ein Design, das beinahe schon in einen Wohnraum passen würde und er kann direkt an die Wand gestellt werden. So wird mit diesem neuen Kessel in Ihrem alten Heizraum Platz frei für einen Hobbyraum ...

Das Pelletslager braucht nicht mehr Platz als der Öltankraum und kann überdies bis zu 20 m vom Kessel entfernt sein.

So eine Pelletsheizung findet nahezu in jedem Haus Platz und der PelletsCompact ist damit der ideale Kessel für die Sanierung Ihrer Heizanlage.

## Komplett geregelt mit ETAtouch

Mit einem Touchscreen 5,7" (14,5 cm) haben Sie die Regelung im Griff. Mit Bildern ist er selbsterklärend. Für „wärmer“ oder „kälter“ sind nur ein paar Fingertippis erforderlich.

Zum Beispiel gibt es in jedem Heizkreisbild diese Taste:



Mit ihr gelangen Sie in ein Bildschirmmenü, in dem Sie Urlaubsanfang und Urlaubsende eingeben können. Der Heizkreis geht dann während Ihres Urlaubes in Absenkbetrieb und kurz, bevor Sie nach Hause kommen, wird wieder eingeheizt.



## Fernbedienung über Smartphone oder Computer via Internet

Wenn Sie den Kessel mit dem Internet verbunden haben und über ein Smartphone mit Touch verfügen, haben Sie den Kessel-Touchsreen auf Ihrem Handy. Damit haben Sie auf die Frage „Habe ich die Heizung abgeschaltet?“ eine schnelle Antwort. Sie können von unterwegs mit dem Handy die Heizkreise in den Absenkbetrieb schalten und vor Rückkehr aus dem Urlaub wieder starten. Eine kalte Wohnung bei der Heimkehr aus dem Winterurlaub ist damit Vergangenheit. Ihr Smartphone kann auch innerhalb Ihres Hauses die Fernbedienung für Ihre gesamte Heizanlage sein, genauso auch ein iPad, iPod ... oder Ihr Computer.

Voraussetzung ist lediglich eine Internet-Anschlusssteckdose für den Kessel im Heizraum. Für den Datenverkehr wird allen ETA-Kunden die kostenlose Kommunikationsplattform [www.meinETA.at](http://www.meinETA.at) zur Verfügung gestellt.





## Mit raumluftunabhängigem Betrieb im beheizten Bereich des Hauses

In den meisten deutschen Bundesländern gibt es bis 35 kW keine besonderen Anforderungen an den Heizraum. Der Kessel kann also in einer Wirtschaftsküche, einem Abstellraum, einem Hobbyraum oder in einer Kellerbar aufgestellt werden. Der ETA PC ist für diese Doppelnutzung eines Raumes bestens vorbereitet. Raumluftunabhängig kann er im beheizten Teil des Hauses und innerhalb des Bereichs einer kontrollierten Wohnraumlüftung aufgestellt werden.

In Österreich ist zumeist ab 15 kW ein eigener Heizraum vorgeschrieben. Aber in einem sauberen Heizraum kann man die Waschmaschine aufstellen, Modellschiffe bauen oder ...

Aufgrund der vielen verschiedenen Vorschriften erkundigen Sie sich vorher bei Ihrer zuständigen Baubehörde.



## Alles drin – alles dran

Damit der ETA PelletsCompact auch in Ihrem Haus tagtäglich über die ganze Heizsaison hohe Wirkungsgrade bei geringen Emissionen erreicht, wird jeder ETA Pellets-kessel serienmäßig mit Lambdasonde, automatischer Reinigung und vollständiger Regelung ausgeliefert.

Vollständig heißt, Ihre gesamte Heizanlage kann in die Kesselregelung eingebunden werden – Puffer, Heizkreise und auch die Solaranlage. So hat die Sonne zuverlässig immer Vorrang gegenüber dem Kessel.

## Saubere Lösung

Ein sauberer Kessel nutzt den Brennstoff besser. Der patentierte Drehrost reinigt sich selbst und die Asche aus dem gesamten Kessel wird automatisch mit Schnecke in eine Aschebox befördert und verdichtet. Nur drei- bis fünfmal im Jahr ist die Aschebox zu leeren und verschwindet danach wieder ganz einfach und platzsparend hinter der Frontabdeckung.

Wenn vergessen wurde, die Aschebox zu leeren, erinnert Sie der ETA PelletsCompact per E-Mail daran.



## ETA – komfortabel mit Holz heizen

Mit Holz heizen? So romantisch ein Lagerfeuer ist, so angenehm ein Kachelofen im Wohnzimmer, aber ein ganzes Haus mit Holz heizen? Immer wieder in den Keller laufen, um nachzulegen? Heizen mit Pellets! Das ist die komfortable Antwort auf diese Fragen.

Ein moderner Pelletskessel heizt genauso auf Knopfdruck, wie wir es von Öl- oder Gaskesseln gewohnt sind.

### Der Unterschied liegt in der Brennstoffversorgung

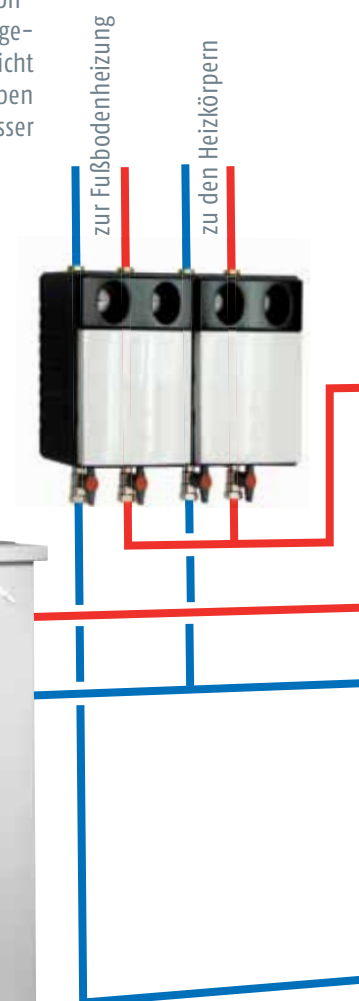
Es wird von Jahr zu Jahr mehr Öl zu Kunststoff verarbeitet, denken wir nur an die Karosserien unserer Autos oder die Rohrleitungen in unseren Häusern. Mit dieser neuen Nachfrage wird Öl und auch Flüssiggas, das ebenfalls ein Erdölprodukt ist, immer knapper und teurer. Mit Holz können wir uns in einen klimaneutralen Kreislauf einkoppeln. Mit Hilfe der Sonne wächst aus dem Kohlendioxid, das bei der Holzverbrennung entsteht, in den Wäldern wieder neues Holz nach.

### Warum ein Pufferspeicher?

Auch wenn der PelletsCompact ohne Puffer funktioniert, ein Pufferspeicher bringt viele Vorteile. Er nimmt die komplette Kesselleistung auf und stellt dem Haus und der Warmwasserbereitung die tatsächlich benötigte Wärme zur Verfügung. Besonders eine Einzelraumregelung hat Phasen mit sehr kleinem Wärmebedarf, aber auch im Herbst und im Frühjahr sind bei üblicher Heizkreisregelung die Heizlasten sehr klein, ebenso bei der Warmwasserbereitung im Sommer. Ein Puffer kann diese kleinen Leistungen bereitstellen und verhindert allzu viele Kesselstarts. Damit wird letztlich Brennstoff gespart.

### Einfache Einkopplung der Sonne mit höherem Winterertrag

Die Einbindung von Sonnenkollektoren ist mit einem Pufferspeicher einfach und effektiv möglich. Im Winter erreicht der Sonnenkollektor nur schwer 60° für die Warmwasserbereitung. Sein Ertrag ist im Winter bei den tieferen Temperaturen einer Fußbodenheizung deutlich höher. Werden die Heizkreise und der Sonnenkollektor direkt am Puffer angeschlossen, kann in der unteren Pufferhälfte die Sonne direkt in die Fußbodenheizung eingekoppelt werden. Wenn im Sommer nicht geheizt wird, steigt die Wärme nach oben und die Sonne steht für das Warmwasser zur Verfügung.



## Hygienisches Warmwasser

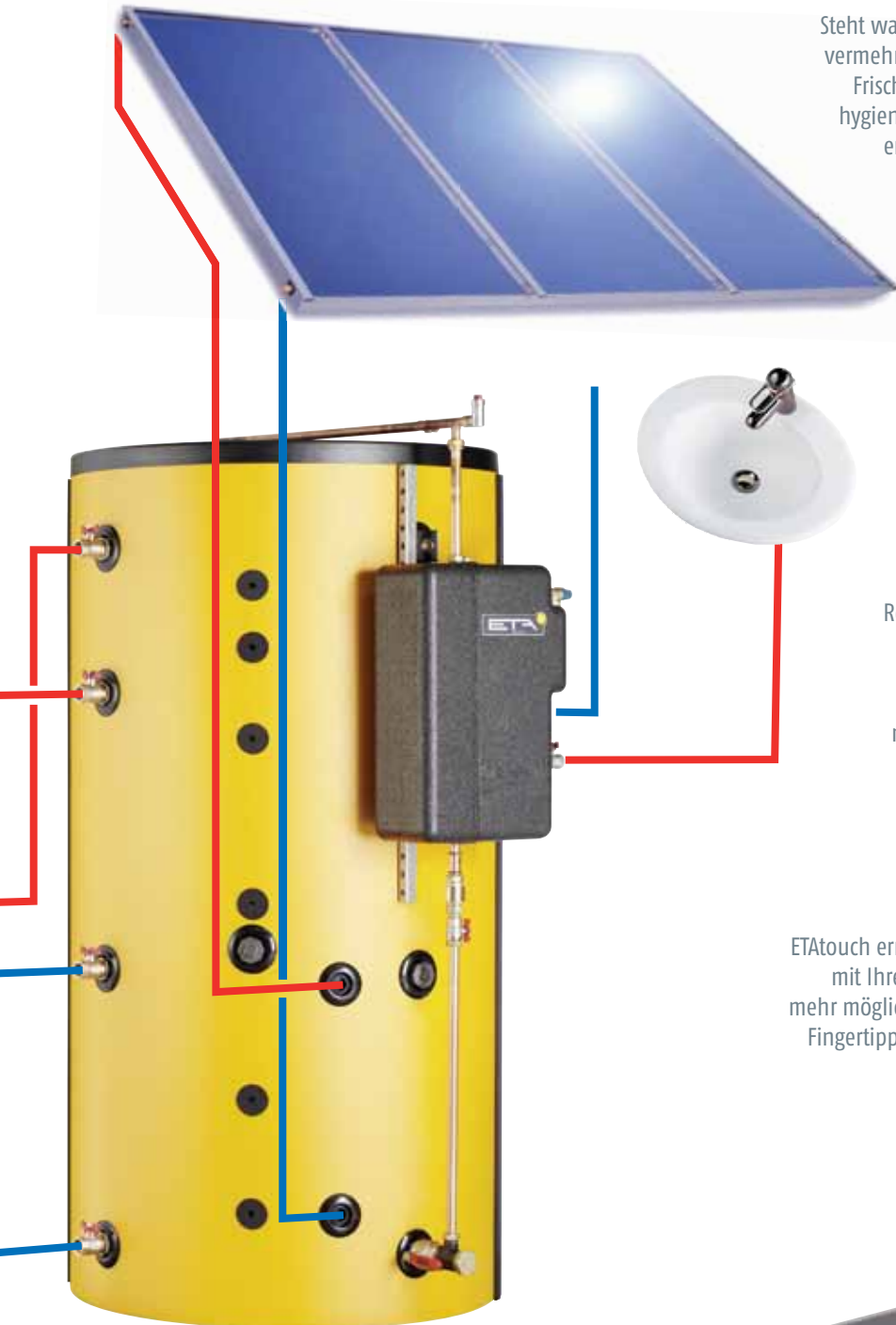
Steht warmes Wasser lange Zeit ungenutzt im Speicher, vermehren sich Keime und Bakterien ungehindert. Im Frischwassermodul wird mit einem Wärmetauscher hygienisches Warmwasser im Augenblick des Bedarfs erzeugt. Ein Puffer mit Frischwassermodul kann anstelle des herkömmlichen Warmwasserspeichers installiert werden und benötigt maximal einen halben Quadratmeter zusätzlich.

## Eine komplette Regelung

Ob Alt- oder Neubau, Energiesparen ist nur mit guter Dämmung außen und bester Regelung innen möglich. Darum ist der Pellets-Compact mit einer kompletten Regelung für die ganze Heizanlage ausgestattet. Komplett für Radiatoren, Fußbodenheizung, Puffermanagement, Warmwasserbereitung (Speicher oder Frischwasser) und Solaranlage.

## Mit Bildern einfach einstellen

ETAtouch ermöglicht ein einfaches Einstellen und Schalten mit Ihrem Finger auf selbsterklärenden Bildern. So ist mehr möglich, als bisher üblich war. Mit einigen wenigen Fingertipps wissen Sie, wie voll der Puffer ist und ob die Solaranlage erfolgreich war.



Der Pufferspeicher und/oder die Warmwasserbereitung müssen nicht im Heizraum stehen. Sie können unabhängig vom Kessel aufgestellt werden, am besten möglichst nahe zu den Warmwasserzapfstellen, damit auch ohne Zirkulation schnell warmes Wasser aus dem Hahn fließt.



# ETA-Technik

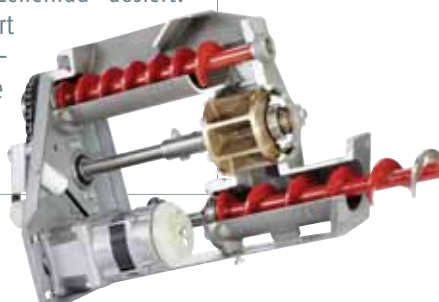
## A Immer gereinigt mit patentiertem Drehrost

Nach jeweils 30 bis 50 kg Pellets wird ein Reinigungsvorgang durchgeführt. Der Rost wird dabei durch einen Kamm gedreht, um die Luftspalte von Asche und Schlacke zu befreien. Mit kleinen Rostbewegungen im Feuerbetrieb wird das Glutbett geschürt, um besten Ausbrand mit geringem Ascheanfall zu erhalten. Die gesamte Asche aus dem Kessel wird in eine abnehmbare Aschebox gefördert.



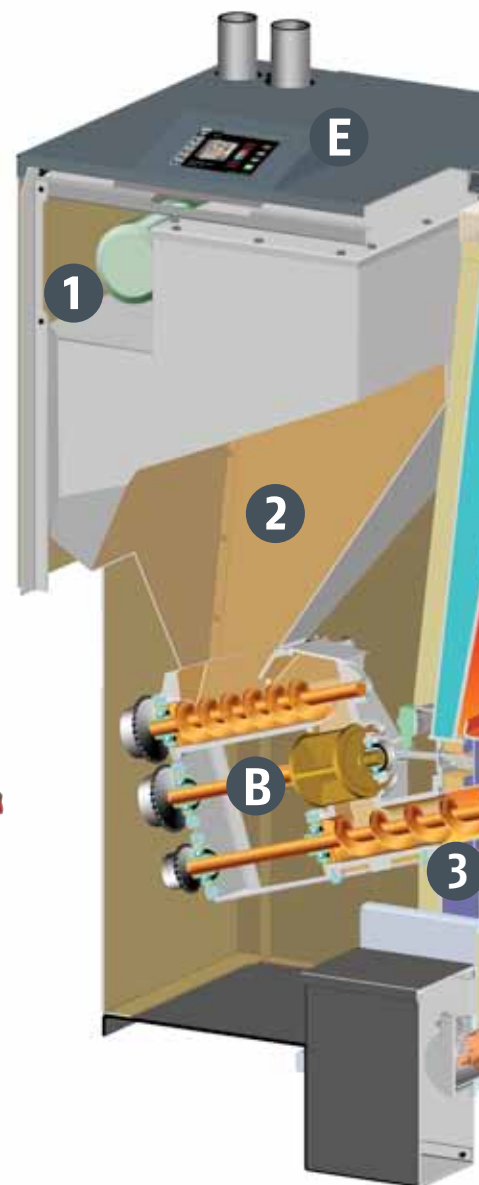
## B Sicher mit Zellenradschleuse

Die ETA Zellenradschleuse gewährleistet absolute Rückbrandsicherheit. Die Pellets werden aus dem Zwischenbehälter mit einer Schnecke in das Zellenrad dosiert. Es müssen keine Pellets abgeschert werden und ein Verschleiß der Dichtkanten wird vermieden. So bleibt die Rückbrandsicherheit über die gesamte Lebensdauer des Kessels sicher erhalten.



## C Sicherer Unterdruck mit Saugzugventilator

Leiser drehzahl geregelter Saugzugventilator (nur 57 Watt) mit Rückmeldung sorgt für konstanten Unterdruck und somit für eine hohe Betriebssicherheit unabhängig vom Kaminzug. Bis 15 Pa Kaminzug ist kein Zugbegrenzer erforderlich.



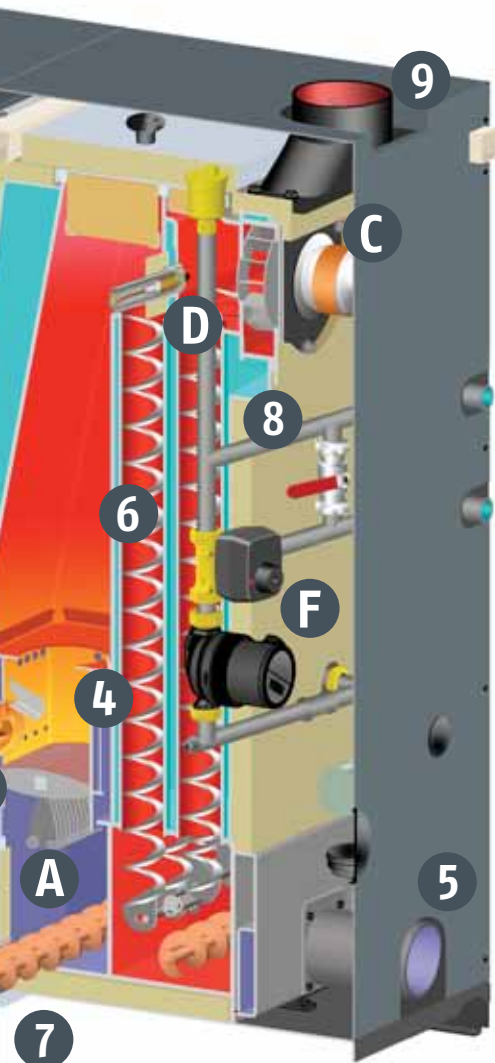
**1 Saugturbine für den Pelletstransport**  
vom Lagerraum zum Zwischenbehälter am Kessel über flexible Kunststoffschläuche DN50 bis zu 20 m weit

**2 Tagesbehälter für Pellets**  
mit 60 kg Zwischenspeicherung reduziert die Laufzeit der Pelletsförderung auf ein- bis zweimal je 10 Minuten am Tag. Die bevorzugte Tageszeit für die Förderung kann eingestellt werden

**3 Automatische Zündung**  
mit geräuschlosem Keramikglühkörper

**4 Heiße Edelstahlbrennkammer**  
für geringste Emissionswerte auch bei Teillast

**5 Luftanschluss**  
Raumluftunabhängiger Betrieb mit Ansaugung der Verbrennungsluft (Rohr DN 80 schwitzwasserisoliert) aus dem Freien möglich


**D**

### Beste Brennstoffausnutzung mit Lambdasonde

Für eine saubere Verbrennung und hohen Wirkungsgrad ist der ETA PC serienmäßig mit einer Lambdasonde ausgerüstet. Mit ihr optimiert die Regelung leistungsabhängig die Luftzufuhr. Auch das unterschiedliche Abbrandverhalten von Pellets unterschiedlicher Qualität wird kompensiert.


**E**

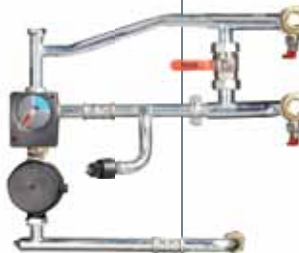
### Eine komplette Regelung für Ihre Heizanlage

Feuerführung, Pelletsförderung, Puffermanagement, Warmwasserbereitung (Speicher oder Frischwasser), witterungsgeführte Heizkreisregelung mit Wochenprogramm für zwei Heizkreise, Solaranlage, aktive Überwachung aller Funktionen und Antriebe, Wassermangelsicherung, LAN-Anschluss für Fernbedienung über Internet (PC, SmartTV oder Smartphone) und USB-Anschluss.


**F**

### Geregelte Rücklaufanhebung mit Hocheffizienzpumpe

Mit einer mischergeregelten Rücklaufanhebung ist der PelletsCompact für Pufferbetrieb vorbereitet. Selbstverständlich ist die eingebaute Pumpe drehzahlregelt, hocheffizient und energiesparend (15 bis max. 35 W). Mit einer zuschaltbaren hydraulischen Weiche kann er auch in alle Systeme ohne Puffer eingebunden werden, von kleinster bis zu größter Wassermwälzung. Damit ist der PelletsCompact der ideale Austauschessel.



- 6 Automatische Reinigung** des Wärmetauschers mit bewegten Wirbulatoren
- 7 Automatische Ascheustragung** komprimiert die Asche in einen abnehmbaren Aschebehälter. Mit 24 Liter Inhalt muss nur drei- bis fünfmal je Heizsaison entleert werden

- 8 Alle Sicherheitsarmaturen integriert** das Kesselsicherheitsventil, eine Druckmessung mit Wassermangelsicherung und eine Entlüftung im Kesselvorlauf ist bereits betriebsfertig eingebaut. Mit der geringen Brennstoffmenge im Kessel ist keine thermische Ablaufsicherung erforderlich
- 9 Abgastemperaturfühler** für eine aktive Betriebsüberwachung



# Brennstoff lagern und fördern mit System



## Bis zu 20 m zwischen Kessel und Lagerraum möglich

Die ETA Lagerraumkonzepte sind an jede Raumsituation anpassbar und mit einer Saugförderung über flexible Schläuche vom Pelletslager zum Kessel kombiniert. Bis zu 20 Meter Entfernung und auch Höhenunterschiede bis zu zwei Stockwerke überwindet die im Kessel integrierte Saugturbine problemlos.

Ein 60 kg Tagesbehälter im Kessel reduziert die Laufzeit der Pelletsförderung auf 1 bis 2 mal je 10 Minuten am Tag. Die bevorzugte Tageszeit für die Förderung kann in der Regelung eingestellt werden.

Jeder vorhandene Raum – auch ein bestehender Öltankraum – kann mit dem modularen ETA Austragsystemen zum optimalen Pelletslager adaptiert werden.



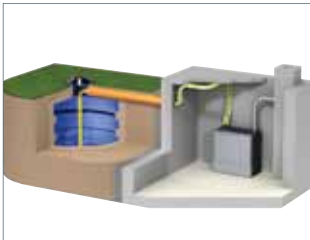
## Die ETA Standardlösung – Austragschnecke

Eine bis zu 5 m lange Schnecke über die ganze Lagerlänge entleert das Lager sicher und komplett. Die Trennung von Austragung (Schnecke) und Transport (Saugturbine) ermöglicht ein Freisaugen der Schläuche nach jedem Transport und damit auch Steigstrecken über zwei Geschosshöhen.



## Wenn keine Schnecke möglich ist – Saugsonden

Für Lagerräume, in denen der Einbau einer Schnecke auf Schwierigkeiten stößt, bietet ETA ein pneumatisches Austragsystem mit bis zu drei Saugsonden an. Mit einer automatischen Umschalteneinheit werden die Sonden zu einem System zusammengefasst.



## Für ein kleines Lager in einem großen Raum – ETAbbox

Ursprünglich war die ETAbbox für Nebenräume gedacht. Jetzt erlauben Gesetzesänderungen in den meisten deutschen Bundesländern 6,5 Tonnen Pellets im Aufstellraum des Kessels (max. 50 kW). In der Schweiz sind in einem separaten Heizraum bis zu 6,5 Tonnen Pellets erlaubt. Einzelne österreichische Bundesländer erlauben die Lagerung von bis zu 10 Tonnen Pellets im Heizraum.

## Wenn im Haus wirklich kein Platz ist – Erdtank

Zum Beispiel wird ein Pelletsertank von [www.geoplast.com](http://www.geoplast.com) angeboten.

Nutzbarer Querschnitt eines Pelletslageraums in Quadratmetern										
40°-Schrägschalung, oben 0,40 m frei										
Breite des Lageraums in Meter	Höhe des Lageraums in Meter									
	2,0	2,2	2,4	2,6	2,8	3,0	3,2	3,4	3,6	
2,0	2,10	2,50	2,90	3,30	3,70	4,10	4,50	4,90	5,30	
2,4	2,32	2,80	3,28	3,76	4,24	4,72	5,20	5,68	6,16	
2,8	2,47	3,03	3,59	4,15	4,71	5,27	5,83	6,39	6,95	
3,2		3,20	3,84	4,48	5,12	5,76	6,40	7,04	7,68	
3,6				4,73	5,45	6,17	6,89	7,61	8,33	
4,0						6,52	7,32	8,12	8,92	

Querschnitt x Raumlänge (Schneckenachse) = Lagervolumen  
Lagervolumen x 0,650 to/m<sup>3</sup> = Pelletslager in Tonnen

Heizwert der Pellets = 4,9 kWh / kg

Gewicht der Pellets = 650 kg / m<sup>3</sup>

### Faustformeln für den Pelletsbedarf

24 kW Heizlast / 3 = 8 Tonnen Pellets jährlich

24 kW Heizlast / 2 = 12 Kubikmeter jährlich

3.920 lt Heizöl x 2,04 = 8.000 kg Pellets

4.120 m<sup>3</sup> Erdgas x 1,94 = 8.000 kg Pellets

5.790 lt Flüssiggas x 1,35 = 8.000 kg Pellets

4.870 kg Koks x 1,65 = 8.000 kg Pellets

Erdwärmepumpe mit Gütefaktor 3,4

11.200 kWh Strom x 0,71 = 8.000 kg Pellets

Luftwärmepumpe mit Gütefaktor 1,8

21.620 kWh Strom x 0,37 = 8.000 kg Pellets



## ETAtouch – jederzeit und von überall erreichbar

11



### Mit zwei Fingertipps

ist man am Touchscreen der ETAtouch-Regelung am Ziel. Der Bildschirm mit seinen Bildern ist selbsterklärend. Mit dem ersten Fingertipp wird der Teil der Heizanlage und mit einem zweiten die Funktion, die verstellt werden soll, gewählt. Und diesen Komfort gibt es für die gesamte Heizanlage einschließlich Sonnenkollektoren.

### Fernbedienbar mit ETAtouch

Mit ETAtouch ist ein Kessel über Smartphone, Tablet oder PC fernbedienbar, wenn im Heizraum eine LAN-Steckdose mit Internetanbindung zur Verfügung steht.

### Zum Beispiel eine komfortable Urlaubsfunktion

In der Regelung kann bereits einige Tage vor dem Urlaub Abfahrt und Rückkehr eingegeben werden. Die Heizung geht dann innerhalb dieser Zeit in den Absenkbetrieb und startet wieder vor der Rückkehr. Mit der Fernbedienung über ein Smartphone kann noch am Weg in den Urlaub auf Absenkung umgestellt werden. Und oft kommt es anders als geplant. Wenn der Urlaub vorzeitig abgebrochen wird, kann vom Urlaubsort aus über ein Smartphone die Heizung vorzeitig wieder gestartet werden.

### Weltweiter Zugang über „meinETA“

Der Fernzugang erfolgt über die für ETA-Kunden kostenlose Internetplattform „meinETA“. Nach Anmeldung auf dieser Plattform ist der Kessel von jedem Punkt der Erde über das Internet zugänglich, über einen Tablet-PC vom Sofa im Wohnzimmer genauso wie über einen PC im Hotel und natürlich auch über jedes Smartphone. Der Zugang zum Kessel ist natürlich über Kenn- und Passwort gesichert.

Wie ihre Kessel-Fernbedienung funktionieren könnte, können Sie sich schon jetzt auf [www.meinETA.at](http://www.meinETA.at) ansehen.

### Wenn Sie Ihren Kessel vergessen haben, schickt er ein E-Mail

Wenn die Aschebox nur ein- oder zweimal im Jahr zu leeren ist, wenn der Kessel klaglos läuft, wird man nicht täglich nachsehen. Wenn er doch einmal menschliche Hilfe benötigt, schickt er ein E-Mail.

### Bessere Vorbereitung für den Service

Im Störfall kann dem Heizungsbauer oder dem Kundendienst ein Fernzugang zum Kessel gewährt werden. So kann jeder Serviceeinsatz besser vorbereitet werden und der Kundendiensttechniker hat die richtigen Ersatzteile mit. Der Fachmann kann über die Fernbedienung eingreifen. Des Öfteren ist nicht einmal ein Kundendienstesatz erforderlich, weil kleinere Fehler nach Ferndiagnose durch den Fachmann mit telefonischer Hilfestellung vom Kunden selbst behoben werden können.

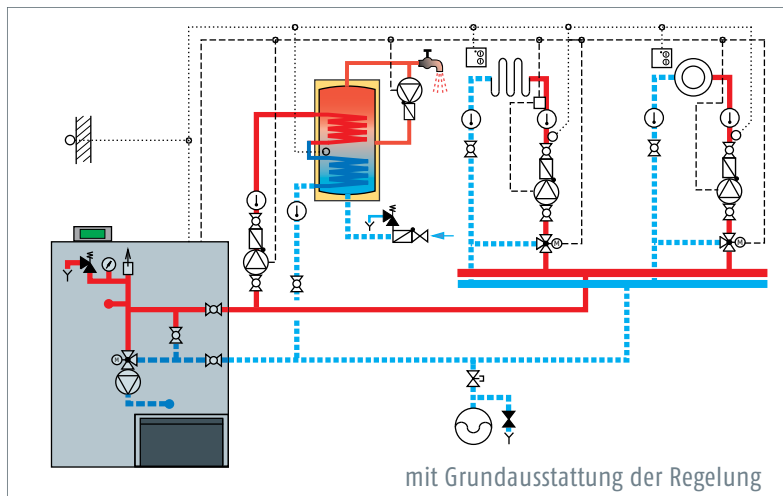
# ETAtouch – alles geregelt

11

Ohne Mehrpreis sind in der ETAtouch Regelung bereits sämtliche Funktionen für zwei Heizkreise, Warmwasserbereitung (Speicher oder Frischwasser) und Solaranlage enthalten. Auch ein LAN-Anschluss zur Fernbedienug über bauseitiges Internet-Modem mit PC, iPad, iPhone oder Smartphone.

## Grundausrüstung

- 1 Leistungsregelung mit drehzahlge- regeltem Saugzugventilator in Abhän- gigkeit von Temperaturen im Kessel, Puffer und Abgas
- 1 Verbrennungsregelung mit lambdageführter Brennstoffanpassung
- 1 Kontinuierliche Überwachung des Betriebszustandes wie Lambda- und Abgastemperatur, Kessel- und Spei- chertemperaturen, Rücklaufanhebung, Drehzahlrückmeldung vom Saugzug und Stellungsrückmeldung vom Drehrost, Glutbettniveau, Brennstoffvorrat, Was- serdruck; Klartextmeldung bei Fehlern und Hinweise zur Störungsbehebung
- 1 Automatische Zündung mit lambdageführter Zündzeitreduktion.
- 1 Drehzahlgeregelte Pufferladepumpe mit Leistungsmanagement
- 1 Rücklaufanhebung über Mischer mit Restwärmenutzung
- 1 Zwei witterungsgeführte Heizkreise mit Wochenprogramm, täglich drei Zeitfenster, Kommen- und Gehen-



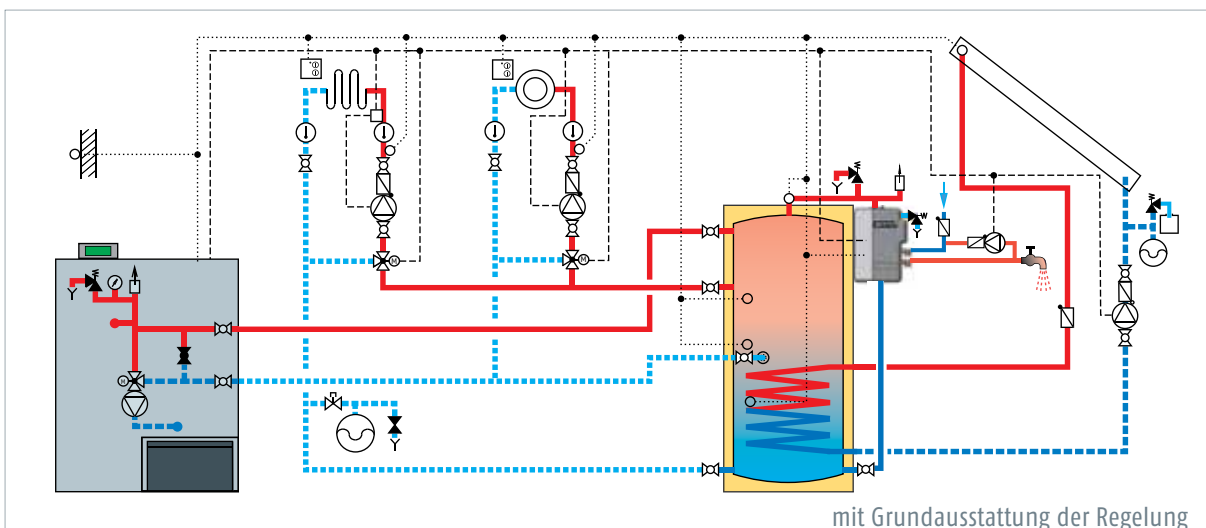
Funktion, Urlaubsabsenkung; optional erweiterbar mit Raumfühlern und Fernbedienug.

- 1 Warmwasserbereitung mit Speicher oder Frischwassermodul, oder Trinkwas- serwendel im Puffer mit Wochenpro- gramm
- 1 Warmwasserzirkulationspumpe mit Zeitprogramm oder bei einem Frisch- wassermodul Start mit kurzem Öffnen des Wasserhahns
- 1 Solaranlage mit drehzahlgeregelter Pumpe, solare Wärmemengenbilanzie- rung
- 1 Spitzenlastkesselmanagement oder Regelung für mehrere Pelletskessel
- 1 Bei Fremdwärme kann der Kessel gesperrt und die Verbraucher auf die Fremdwärme umgeschaltet werden

- 1 frei konfigurierbarer Thermostat oder Differenztemperaturthermostat, z.B. für zweiten Warmwasserspeicher
- 1 Anzeige von bis zu 5 frei wähl- baren Temperaturen
- 1 LAN-Anschluss für Fernbedienug über hausseitiges Internet
- 1 USB-Anschluss

## Optionale Erweiterung mit Wandkasten

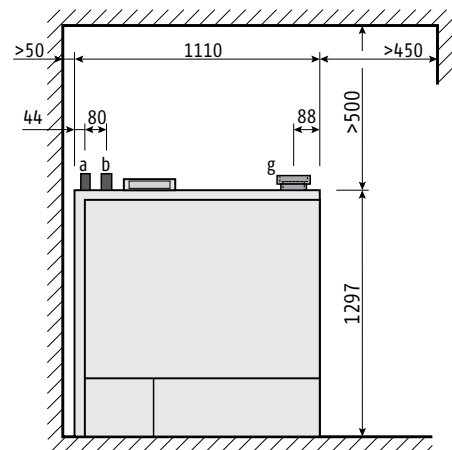
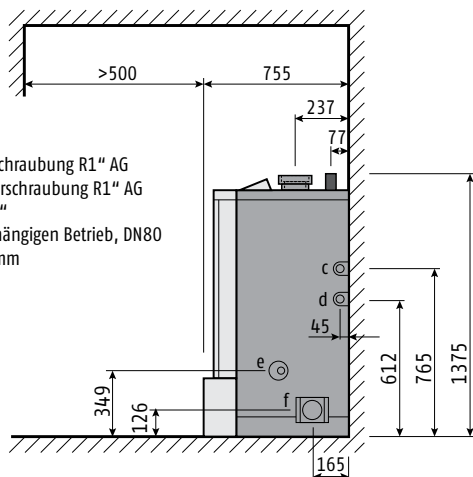
- 1 zusätzlich zwei weitere Heizkreise
- 1 Externe Wärmeanforderung mit konstanter Kesselvorlauftemperatur
- 1 Komplexe Solaranlagen mit Schichtladung oder 2 Speichern
- 1 Pumpe für Fernleitung (oder externe Verbraucher) mit/ohne Mischer



## PelletsCompact ETA PC 20, 25 und 32 kW

PelletsCompact 20-32 kW

- a Pellets Saugleitung DN50
- b Pellets Rückluft DN50
- c Vorlauf mit Kugelhahn und Verschraubung R1" AG
- d Rücklauf mit Kugelhahn und Verschraubung R1" AG
- e Entleerung bestückt mit KFE 1/2"
- f Luftanschluss für raumluftunabhängigen Betrieb, DN80
- g Abgas, Muffe Ø130 oder Ø120 mm



PelletsCompact		20	25	32
Nennwärmeleistungsbereich	kW	6,0 - 20,0	7,3 - 25,0	7,3 - 32,0
Kesselwirkungsgrad Teil-/Nennlast * (Aufstellung außerhalb Wohnbereich)	%	91,8 / 94,8	92,2 / 95,2	92,2 / 94,5
Abstrahlungsverluste in den Aufstellungsraum Teil-/Nennlast	%	5,2 / 1,0	4,5 / 0,9	4,5 / 1,0
Feuerungstechnischer Wirkungsgrad (Aufstellung innerhalb Wohnbereich)	%	97,0 / 95,8	96,7 / 96,1	96,7 / 95,5
Abgasverluste Teil-/Nennlast	%	3,0 / 4,2	3,3 / 3,9	3,3 / 4,4
Kesselabmessungen B x T x H	mm	1.110 x 755 x 1.297		
Gewicht	kg	347		
Wasserinhalt	Liter	52		
Freie Restförderhöhe der Pumpe ΔT=20°C für Pufferbetrieb	mWS / m³/h	3,1 / 0,86	2,8 / 1,08	1,8 / 1,38
Widerstand bei ΔT=20°C über interne hydraulische Weiche	Pa / mWS	530 / 0,053	840 / 0,084	1340 / 0,134
Pelletszwischenbehälter am Kessel (netto)		60 kg (294 kWh)		
Maximale Entfernung Kessel-Pelletslager	m	20		
Aschebehältervolumen	Liter	24		
Abgasmassenstrom Teil-/Nennlast	g/s	4,7 / 12,1	5,5 / 14,5	5,5 / 18,7
CO <sub>2</sub> -Gehalt im trockenen Abgas Teil-/Nennlast	%	10 / 13	10,5 / 13,5	10,5 / 13,5
Abgastemperatur Teil-/Nennlast *	°C	90 / 130	95 / 135	95 / 140
Kaminzug		1 Pa bei Teillast / 3 Pa bei Nennlast erforderlich über 15 Pa ist ein Zugbegrenzer erforderlich		
Emissionen Kohlenmonoxid (CO) Teil-/Nennlast *	mg/MJ mg/m³ 13%O <sub>2</sub>	16 / 5 25 / 7	14 / 5 21 / 7	14 / 5 21 / 7
Emissionen Staub Teil-/Nennlast *	mg/MJ mg/m³ 13%O <sub>2</sub>	8 / 6 13 / 10	6 / 3 10 / 5	6 / 5 10 / 8
Unverbrannte Kohlenwasserstoffe (CxHy) Teil-/Nennlast *	mg/MJ mg/m³ 13%O <sub>2</sub>	< 1 / < 1 < 1 / < 1	< 1 / < 1 < 1 / < 1	< 1 / < 1 < 1 / < 1
Elektrische Leistungsaufnahme Teil-/Nennlast *	W	56 / 90	60 / 101	60 / 142
Maximal zulässiger Betriebsdruck	3 bar	Kesselklasse 3 nach EN 303-5		
Einstellbereich Temperaturregler	70 - 85°C	Geeignete Brennstoffe Pellets ÖNORM M 7135, DIN 51731, DIN Plus, EN plus-A1, EN 14961-2-A1		
Maximal zulässige Betriebstemperatur	95°C	Elektrischer Anschluss 1 x 230 V / 50 Hz / 13 A		

\* Werte aus den Prüfberichten der BLT Wieselburg, Protokollnummern 021/10 und 022/10.  
Prüfberichte der Prüfanstalt BLT Wieselburg finden Sie im Internet unter: [blt.josephinum.at](http://blt.josephinum.at)



entspricht  
EU-Normen



BLT Wieselburg  
Österreich



TÜV  
Süddeutschland



Qualitätssiegel  
Holzenergie Schweiz



Österreichisches  
Umweltzeichen



Der Blaue Engel



Institut für  
Brandschutz





ETA PU PelletsUnit 7 bis 15 kW  
(7, 11 und 15 kW)



ETA PC PelletsCompact 20 bis 32 kW  
(20, 25 und 32 kW)



ETA PE-K Pelletskessel 35 bis 90 kW  
(35, 50, 70 und 90 kW)



ETA SH Holzvergaserkessel 20 bis 60 kW  
(20, 30, 40, 50 und 60 kW)



ETA SH-P Holzvergaserkessel  
20 und 30 kW  
mit ETA TWIN Pelletsbrenner 20 und 26 kW



ETA HACK Hackgutkessel 20 bis 130 kW  
(20, 25, 35, 50, 70, 90 und 130 kW)



ETA HACK Hackgutkessel 200 kW



ETA Schichtpuffer SP und SPS  
(825, 1.000, 1.100, 1.650 und 2.200 Liter)



ETA Schichtpuffer SP und SPS  
mit Frischwasser- und Schichtlademodul

Ihr Heizungsfachmann berät Sie gerne:



**ETA Heiztechnik GmbH**

A-4716 Hofkirchen an der Trattnach, Gewerbepark 1  
Tel.: +43 (0) 7734 2288-0, Fax DW-22, info@eta.co.at

[www.eta.co.at](http://www.eta.co.at)

**Technische Änderungen vorbehalten**

Um Ihnen den Nutzen aus unserer stetigen Weiterentwicklung zur Verfügung stellen zu können, behalten wir uns technische Änderungen vor, auch ohne vorherige Ankündigungen. Druck- und Satzfehler oder zwischenzeitlich eingetretene Änderungen jeder Art berechtigen nicht zu Ansprüchen. Einzelne Ausstattungsvarianten, die hier abgebildet oder beschrieben werden, sind nur optional erhältlich. Bei Widersprüchen zwischen einzelnen Dokumenten bezüglich des Lieferumfanges gelten die Angaben in unserer aktuellen Preisliste.